



ROBINSON R44 RAVEN II



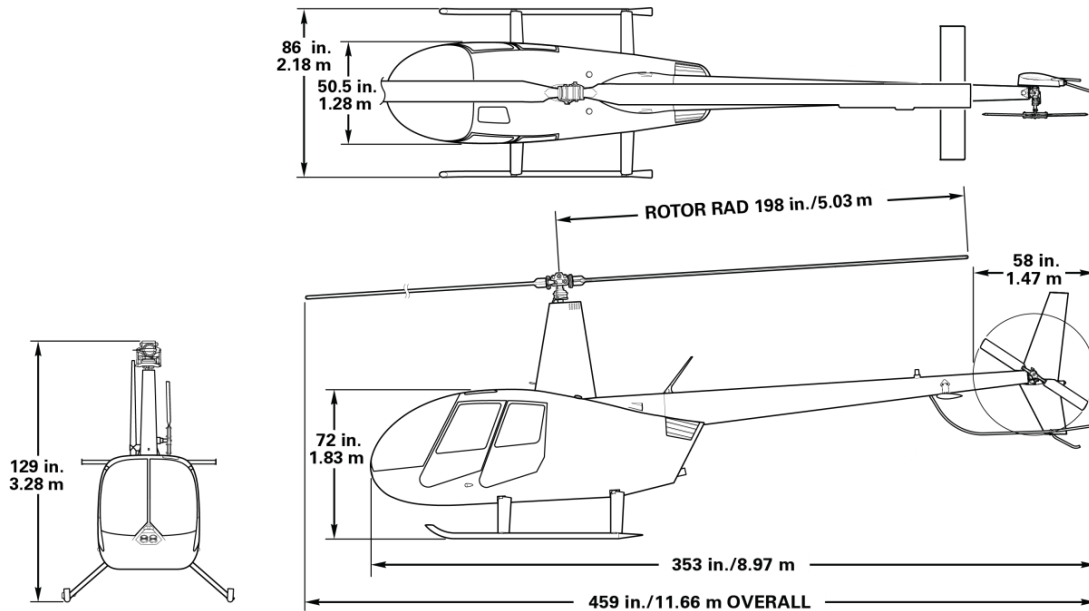
COTIZACIÓN ROBINSON R44 RAVEN II S/N 10713

Serial Number: 14770

Año de Fabricación: 2024

En atención a la solicitud de cotización para el helicóptero marca Robinson, modelo R44 Raven II nuevo, tenemos el agrado de cotizar conforme al siguiente detalle:

I. Dimensiones y Especificaciones Técnicas



Especificaciones Técnicas Robinson Raven II

• Engine	Lycoming IO-540, six cylinder, fuel injected
• Horsepower	Derated to 245 for takeoff and 205 continuous
• Maximum Gross Weight	2500 lb (1134 kg)
• Approximate Empty Weight (including oil & standard avionics)	1505 lb (683 kg)
• Standard Fuel (29.5 gal)	177 lb (80 kg)
• Auxiliary Fuel (17.0 gal)	102 lb (46 kg)
• Pilot, Passengers, and Baggage (with standard fuel)	818 lb (371 kg)
• Cruise Speed at Maximum Gross Weight	up to 109 kts (202 km/h)
• Maximum Range (no reserve)	approx 300 nm (550 km)
• Hover Ceiling IGE	8950 ft @ 2500 lb
• Hover Ceiling OGE	7500 ft @ 2300 lb
• Rate of Climb	over 1000 fpm
• Maximum Operating Altitude	14,000 ft
• Electrical System	28 volt

II. Configuración del Helicóptero



Configuración del Helicóptero	
R44 Raven II with Standard Equipment - Base Price- January 15, 2024	
Configuración	Corporativo
Tripulación/ Pasajeros	1 Piloto/ 3 Pasajeros
Customizing	
Exterior Base Color - Chacoal Metallic	
Trim Color - Medium Gold Metallic	
Interior Fabric and Color - Tan Leather	
Fire Extinguisher - Fire Ext Fwd	
Air Conditioning	
Windshield - Tinted	
Door Windows, All Bubble Doors Tinted	
PFD/MFD: Garmin G500H 700 L TXI Panel	
Garmin GTN 635XI GPS/COM	
In-Hg Altimeter (Standard)	
Digital Chronometer	
Vertical Card Compass (Standard)	
Vertical Speed Indicator	
Standard COM - Garmin GTR 225B	
Garmin GMA 350Hc Audio Controller	
Transponder Bay - Garmin GTX 335 with Mode ADS-B Out	
E.L.T - K406 AF	
Head Sets - 4BOSE - Series A30	
Strobelight -Forward White Strobe Light	
External Power Receptacle	
Cockpit Video Camera, 4k Ultra HD for Installations with AC	
Aft Seat USB Ports	
Disassembly & Crating en Robinson	
FLETE A CHILE VIA MARITIMA (incluye Freight Forwarders). Aprox.	
SEGURO FLETE Aprox	
AGENTE DE ADUANA y FLETE de VALPARAISO/CHICUREO* Aprox	
ARMADO en Chile PRIMERA CERTIFICACION POR CMA	

III. Precio y Forma de Pago

El precio del helicóptero es de US \$723,840.00 + IVA.

Forma de Pago:

Deposito Inicial No Reembolsable US\$ 55,000

Saldo Final contra entrega en USA

IV. Plazo de Entrega

Julio 2024 en USA Aprox. (cupo reservado)

V. Fotos



Esperando haber brindado una respuesta satisfactoria a su consulta, reiteramos nuestro compromiso con la excelencia en el servicio y la satisfacción de nuestros clientes. Estamos a su disposición para cualquier información adicional que pueda necesitar y le agradecemos por su confianza en nosotros.

¡Que tenga un excelente día!



José Fonseca | Asesor Comercial

Aeródromo de Chicureo, Camino Guay Guay 8881 Colina, CHILE.

T: +562 29483200 | C: +569 77519413

jfonseca@eaglecopters.cl | <http://www.eaglecopters.cl/>

REPRESENTANTE DE VENTAS



PARTES Y REPUESTOS



